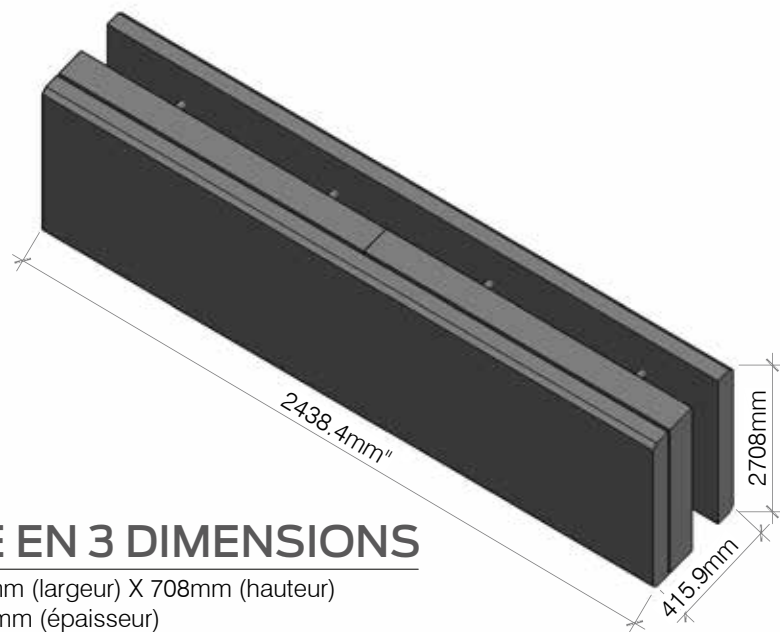


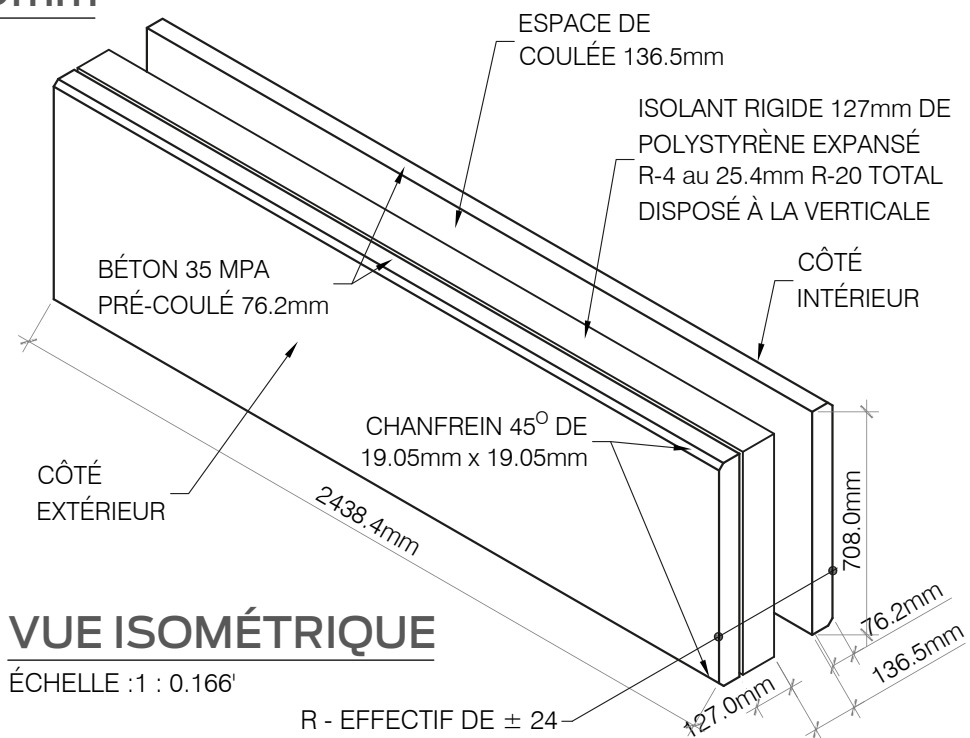
## VUE DE FACE D'UN RAPID BLOC DE 415.9mm

ÉCHELLE : 1 : 0.083



## VUE EN 3 DIMENSIONS

2438.4mm (largeur) X 708mm (hauteur)  
X 415.9mm (épaisseur)



## VUE ISOMÉTRIQUE

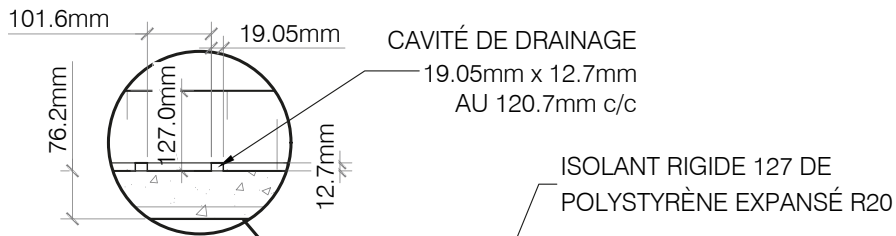
ÉCHELLE : 1 : 0.166'

**RAPID  
BLOC**

**DIMENSIONS DU RAPID BLOC DE 415.9mm**

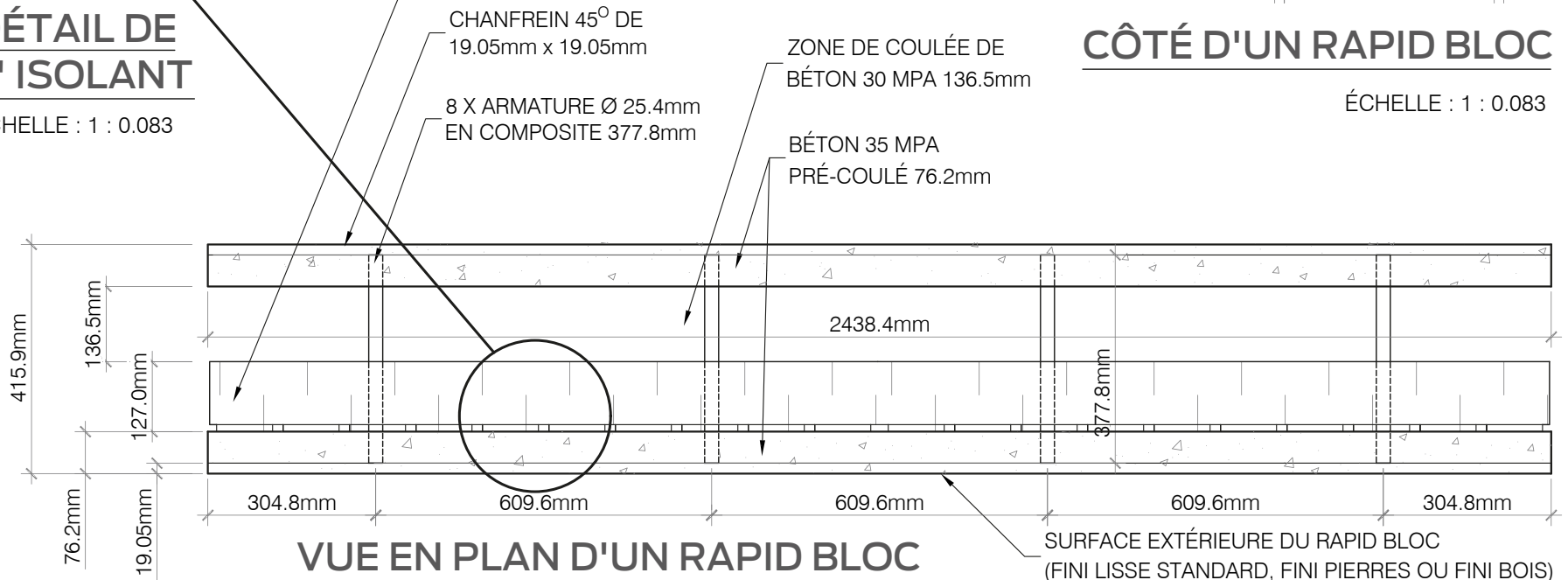
# COMPOSITION D'UN RAPID BLOC

- PANNEAU DE BÉTON PRÉFAB. 76.2mm 35 MPA (FACE EXT. BLOC PRÉFAB.) AVEC ARMATURES V-ROD 7M POLYESTER INTÉGRÉES
- ISOLANT RIGIDE 127mm DE POLYSTYRÈNE EXPANSÉ R-4 au 25.4mm R-20 TOTAL (INTÉGRÉ AU BLOC PRÉFABRIQUÉ)
- ARMATURE 25.4mm Ø EN COMPOSITE DU BLOC PRÉFABRIQUÉ (8 par BLOC)
- BÉTON 30 MPA COULÉ ARMÉ AU CHANTIER 136.5mm
- PANNEAU DE BÉTON PRÉFAB. 76.2mm 35 MPA (FACE INT. BLOC PRÉFAB.) AVEC ARMATURES V-ROD 7M POLYESTER INTÉGRÉES



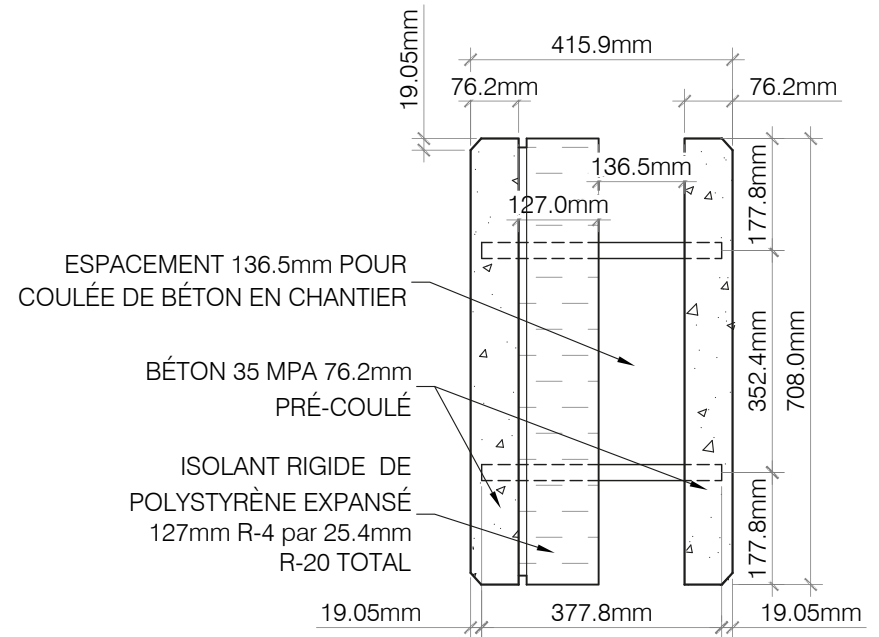
## DÉTAIL DE L'ISOLANT

ÉCHELLE : 1 : 0.083



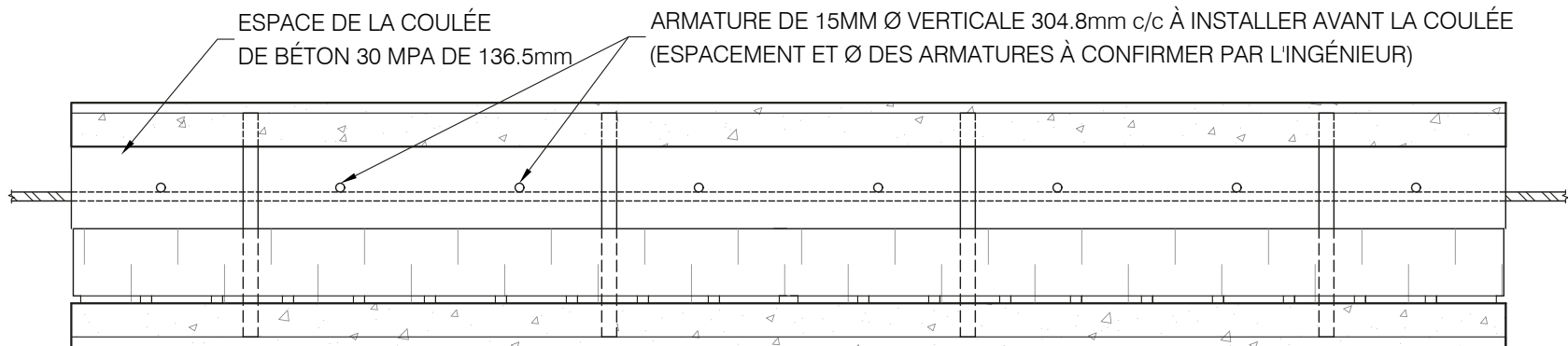
## VUE EN PLAN D'UN RAPID BLOC

ÉCHELLE : 1 : 0.083



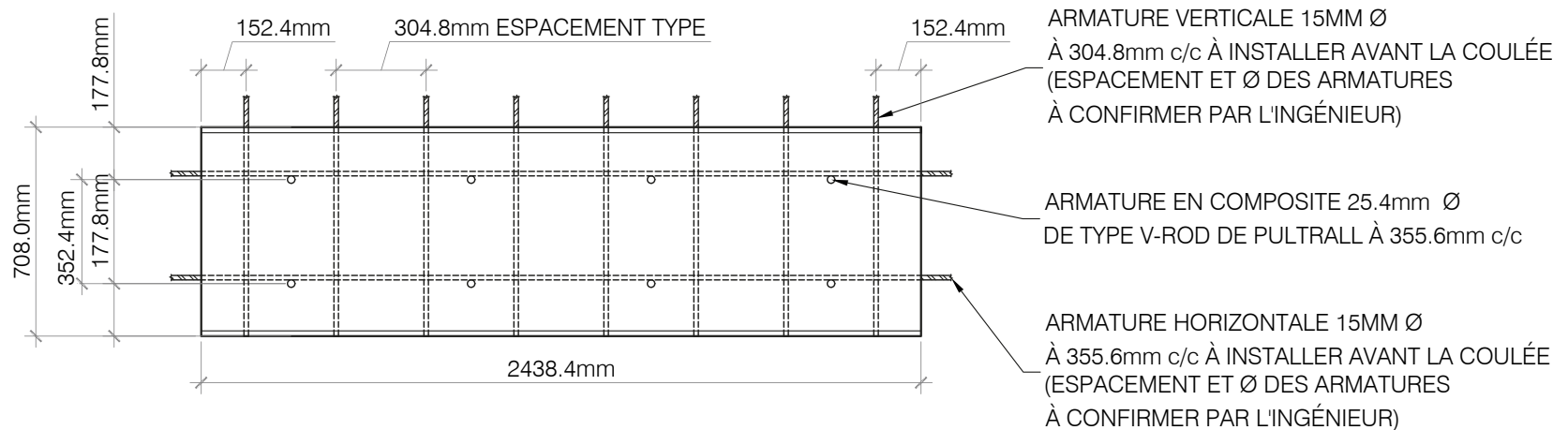
## CÔTÉ D'UN RAPID BLOC

ÉCHELLE : 1 : 0.083



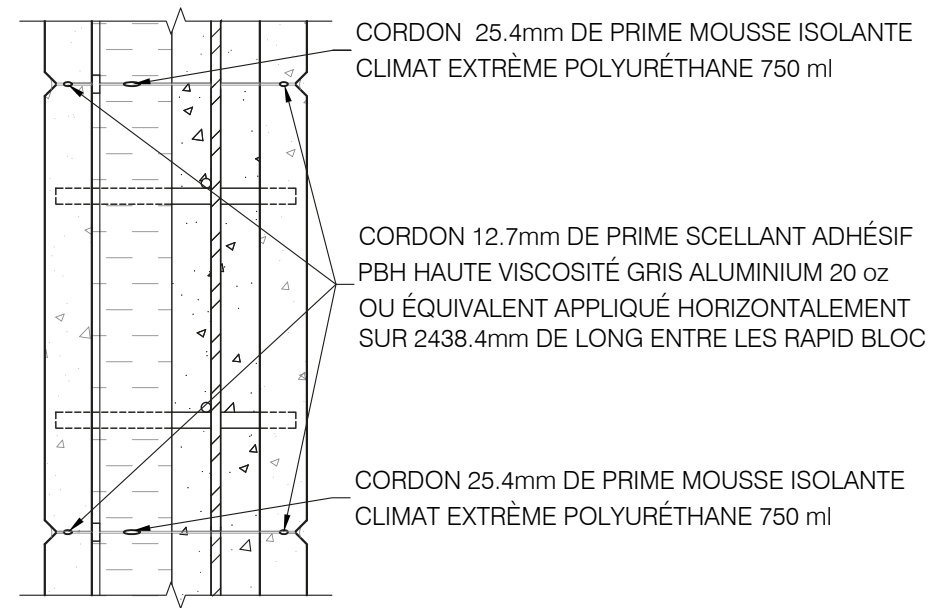
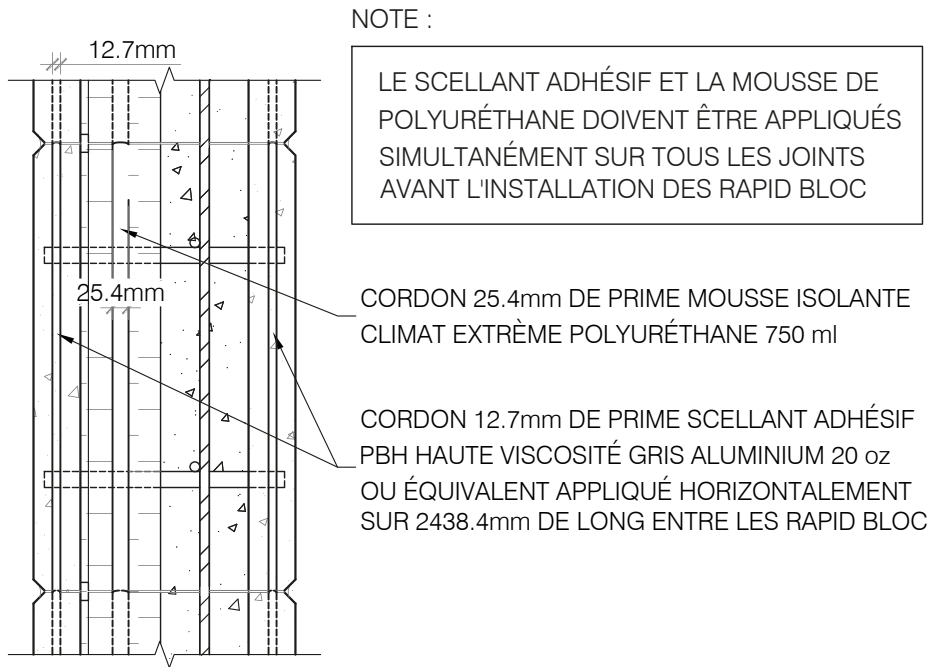
## VUE EN PLAN DE LA DISPOSITION STANDARD DES ARMATURES

ÉCHELLE : 1 : 0.083



## DISPOSITION STANDARD DES ARMATURES

ÉCHELLE : 1 : 0.166

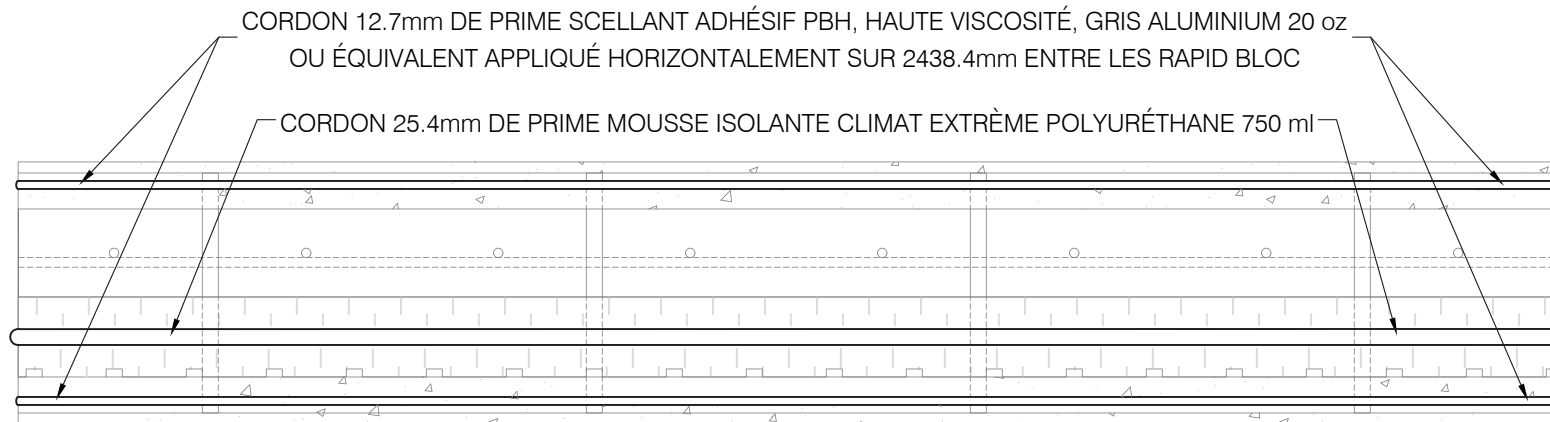


## JOINTAGE LATÉRAL STANDARD

ÉCHELLE : 1 : 0.083

## JOINTAGE HORIZONTAL STANDARD

ÉCHELLE : 1 : 0.083



## VUE EN PLAN DE L'APPLICATION DU SCELLANT

ÉCHELLE : 1 : 0.083