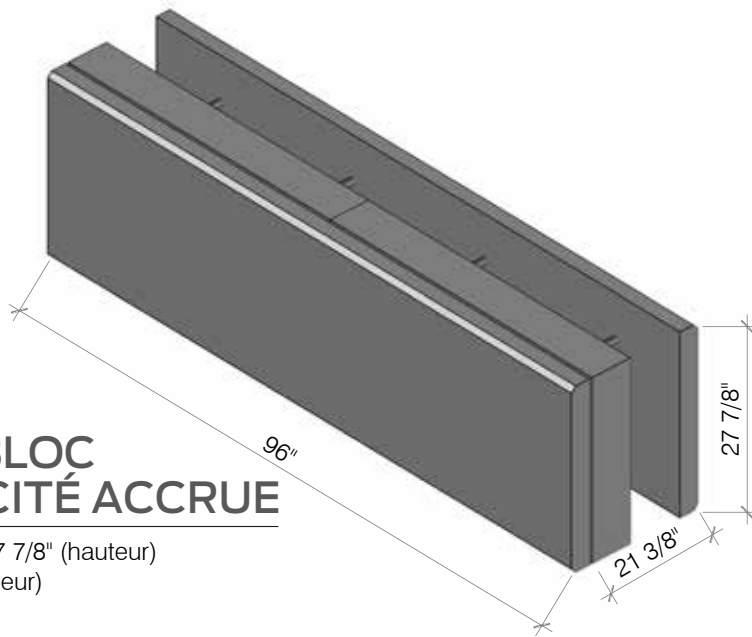


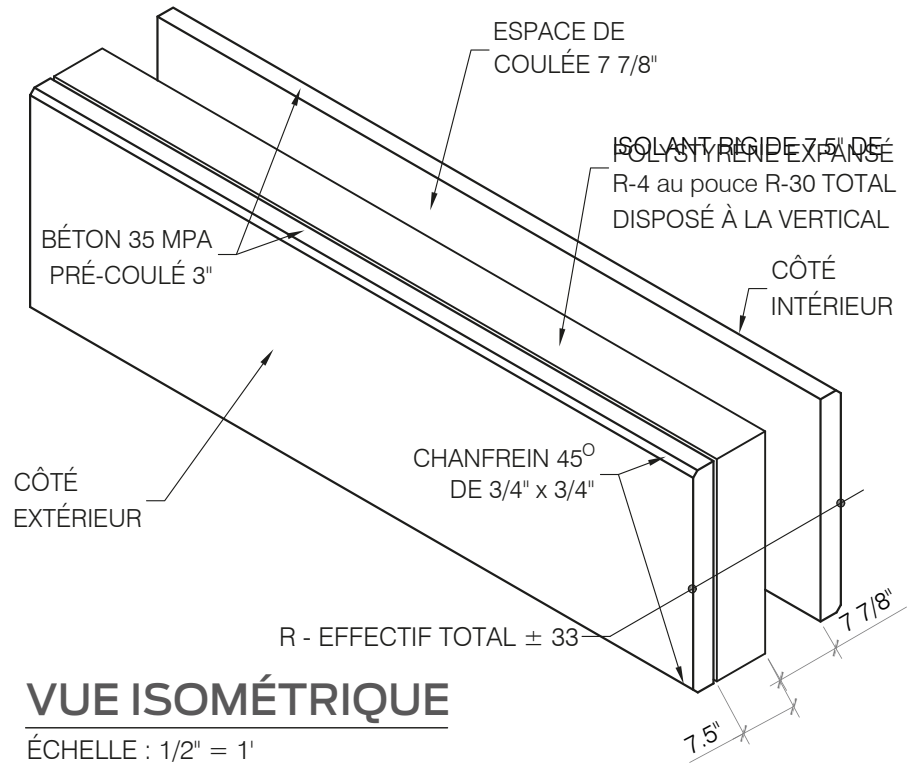
VUE DE FACE D'UN RAPID BLOC

ÉCHELLE : 1" = 1'



RAPID BLOC EFFICACITÉ ACCRUE

96" (largeur) X 27 7/8" (hauteur)
X 21 3/8" (épaisseur)

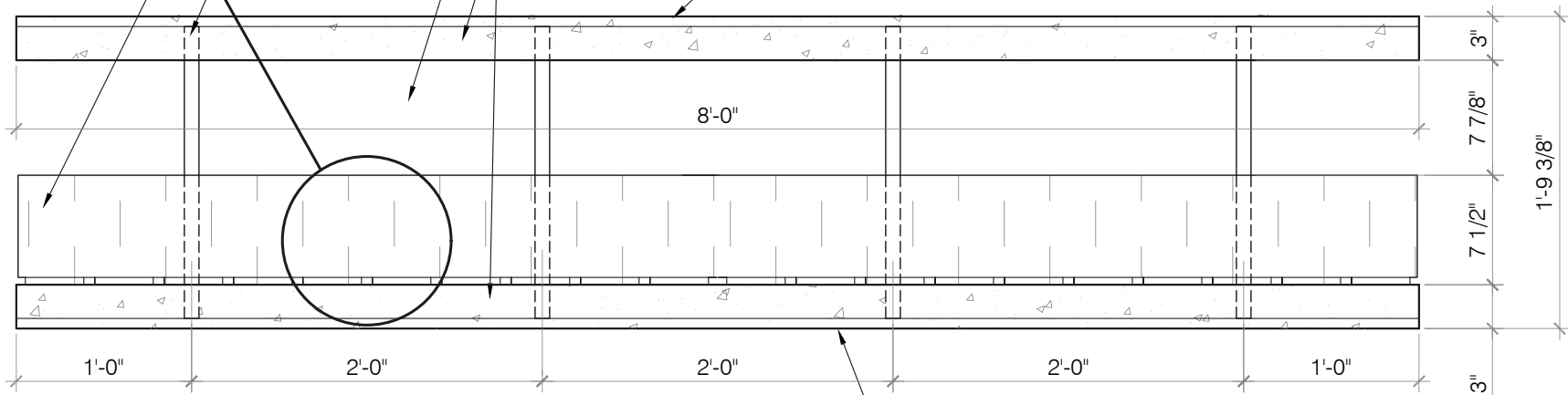
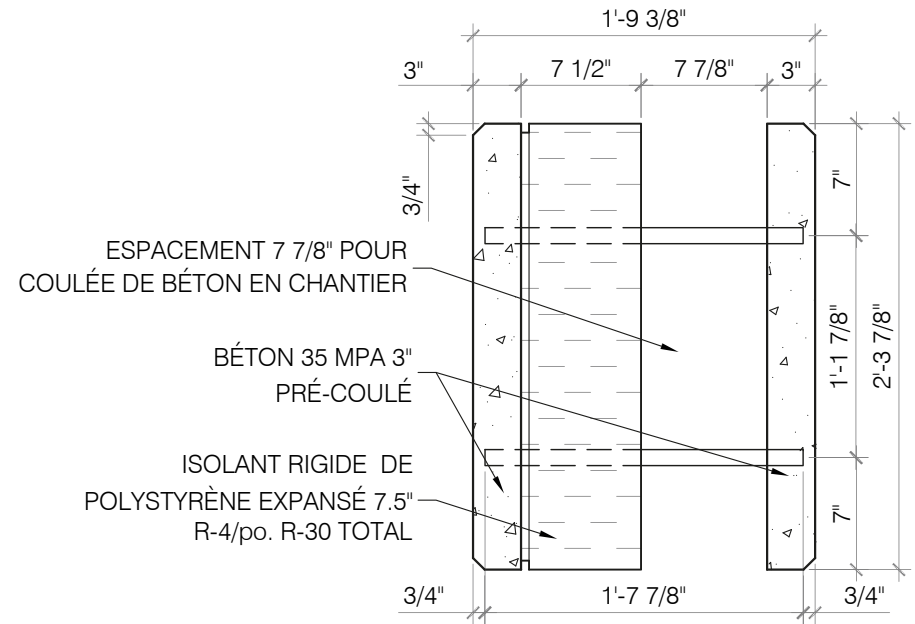
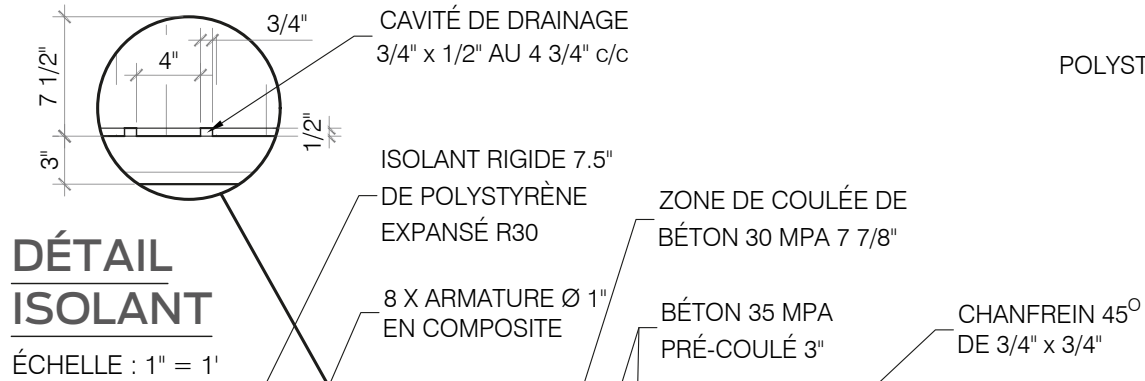


VUE ISOMÉTRIQUE

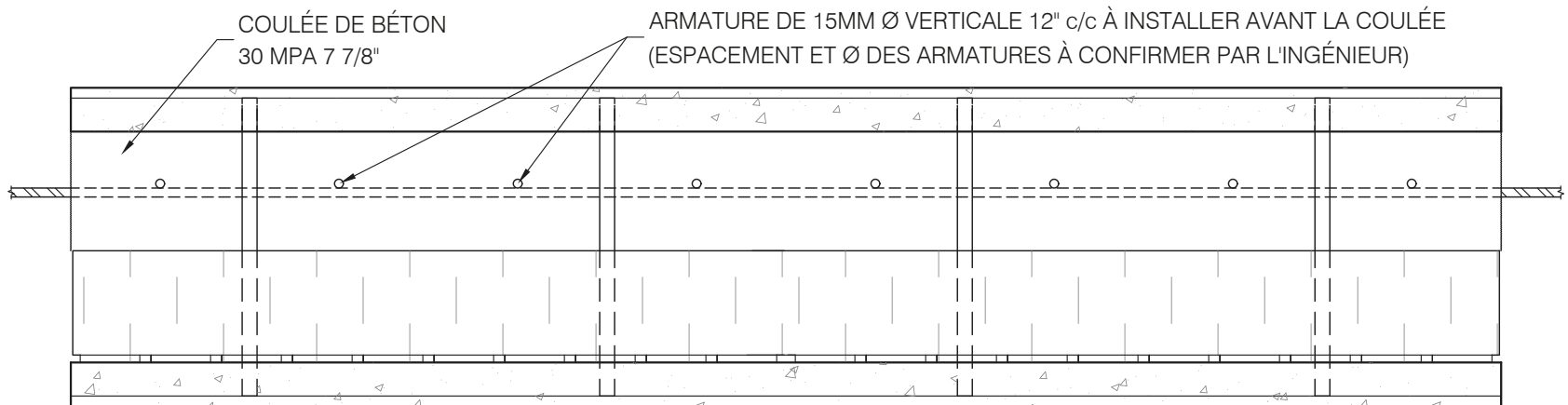
ÉCHELLE : 1/2" = 1'

COMPOSITION D'UN RAPID BLOC

- PANNEAU DE BÉTON PRÉFAB. 3" 35 MPA (FACE EXT. BLOC PRÉFAB.)
AVEC ARMATURES V-ROD 7M POLYESTER INTÉGRÉES
- ISOLANT RIGIDE 7,5" DE POLYSTYRÈNE EXPANSÉ R-TOTAL ±30
(INTÉGRÉ AU BLOC PRÉFABRIQUÉ)
- ARMATURE 1" Ø EN COMPOSITE DU BLOC PRÉFABRIQUÉ (8 par BLOC)
- BÉTON 30 MPA COULÉ ARMÉ AU CHANTIER 7 7/8"
- PANNEAU DE BÉTON PRÉFAB. 3" 35 MPA (FACE INT. BLOC PRÉFAB.)
AVEC ARMATURES V-ROD 7M POLYESTER INTÉGRÉES

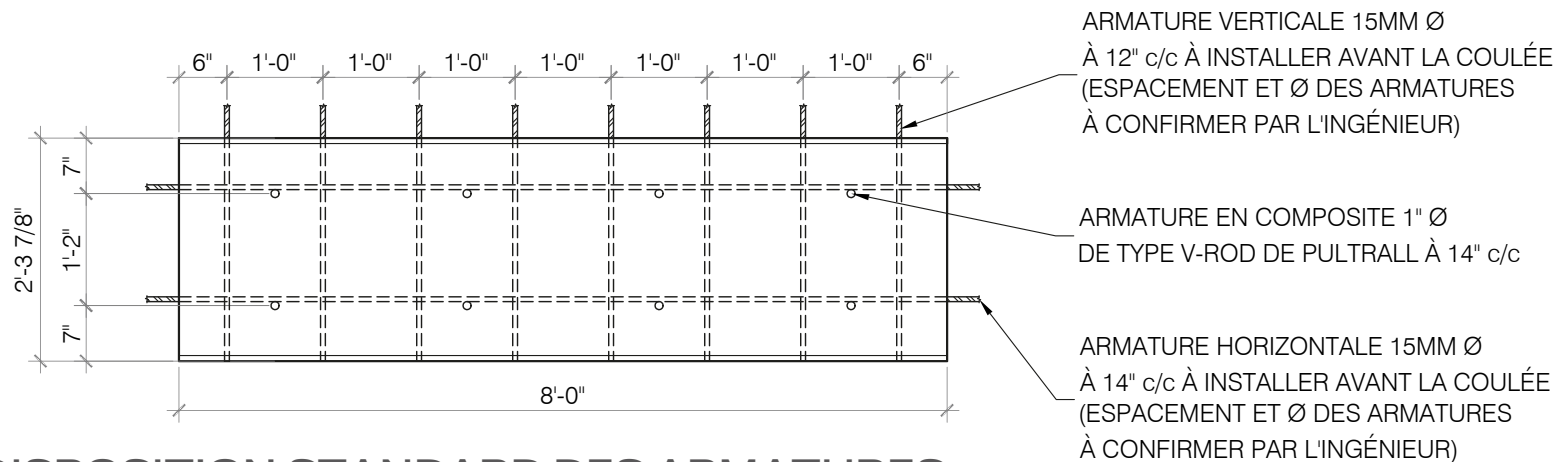


SURFACE EXTÉRIEURE DU RAPID BLOC
(FINI LISSE STANDARD, FINI PIERRES OU FINI BOIS)



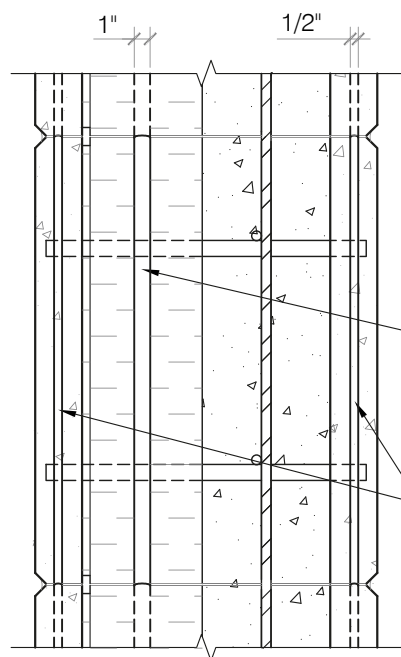
VUE EN PLAN DE LA DISPOSITION STANDARD DES ARMATURES

ÉCHELLE : 1" = 1'



DISPOSITION STANDARD DES ARMATURES

ÉCHELLE : 1/2" = 1'

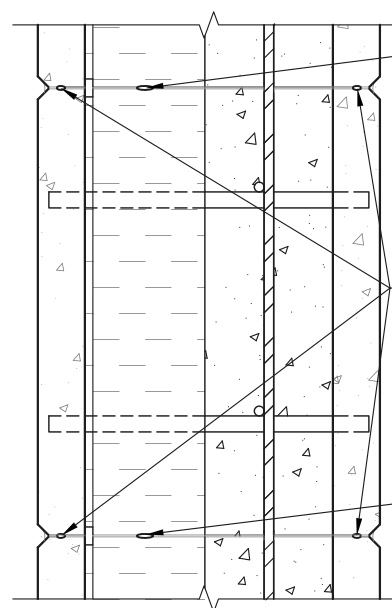


NOTE :

LE SCELLANT ADHÉSIF ET LA MOUSSE DE POLYURÉTHANE DOIVENT ÊTRE APPLIQUÉS SIMULTANÉMENT SUR TOUS LES JOINTS AVANT L'INSTALLATION DES RAPID BLOC

CORDON 1" DE PRIME MOUSSE ISOLANTE, CLIMAT EXTRÊME, POLYURÉTHANE 750 ml

CORDON 1/2" DE PRIME SCELLANT ADHÉSIF PBH HAUTE VISCOSITÉ, GRIS ALUMINIUM 20 oz OU ÉQUIVALENT APPLIQUÉ HORIZONTALEMENT SUR 96" ENTRE LES RAPID BLOC



CORDON 1" DE PRIME MOUSSE ISOLANTE, CLIMAT EXTRÊME, POLYURÉTHANE 750 ml

CORDON 1/2" DE PRIME SCELLANT ADHÉSIF PBH HAUTE VISCOSITÉ, GRIS ALUMINIUM 20 oz OU ÉQUIVALENT APPLIQUÉ HORIZONTALEMENT SUR 96" DE LONG ENTRE LES RAPID BLOC

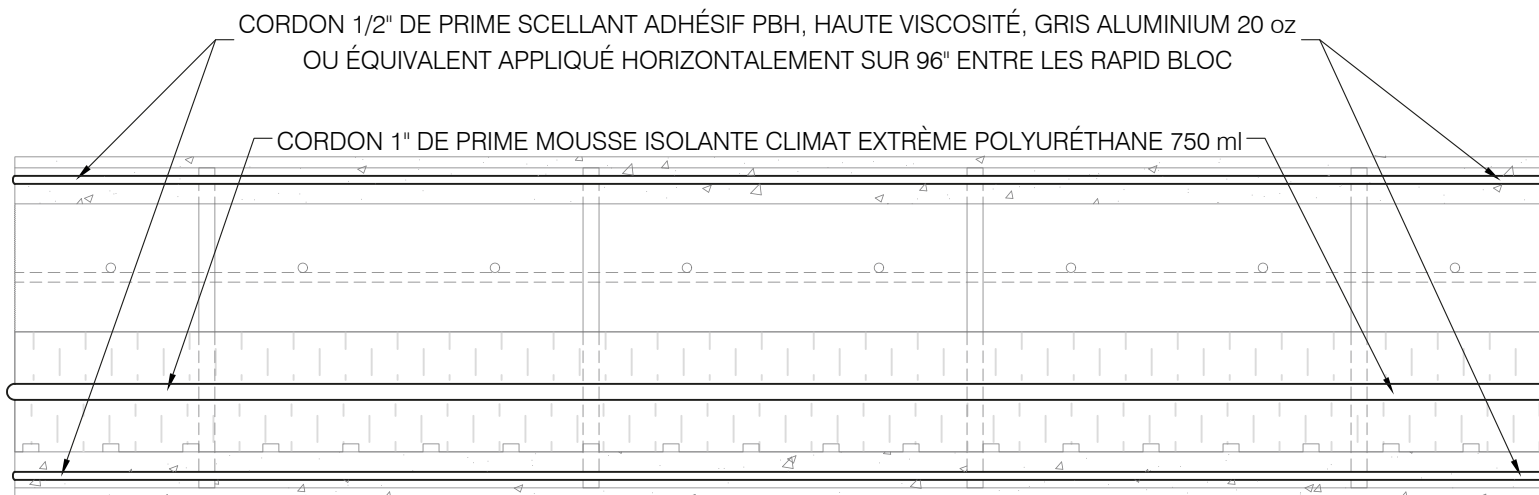
CORDON 1" DE PRIME MOUSSE ISOLANTE, CLIMAT EXTRÊME, POLYURÉTHANE 750 ml

JOINTAGE LATÉRAL STANDARD

ÉCHELLE : 1" = 1'

JOINTAGE HORIZONTAL STANDARD

ÉCHELLE : 1" = 1'



VUE EN PLAN DE L'APPLICATION DU SCELLANT