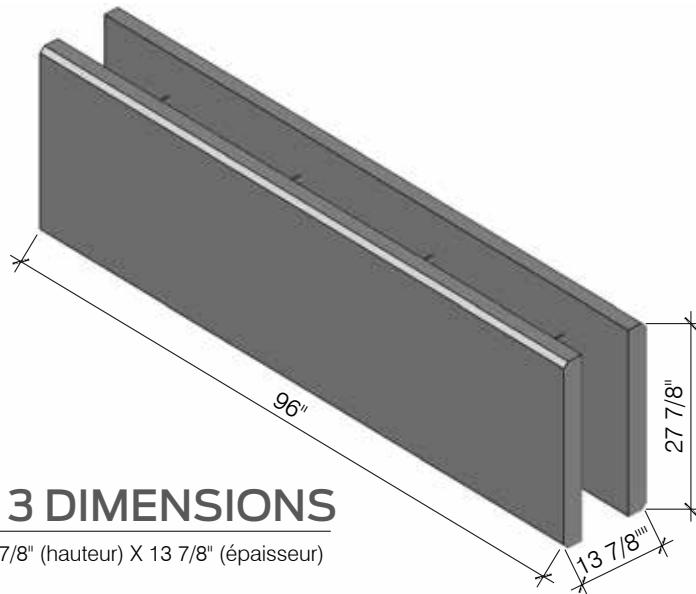


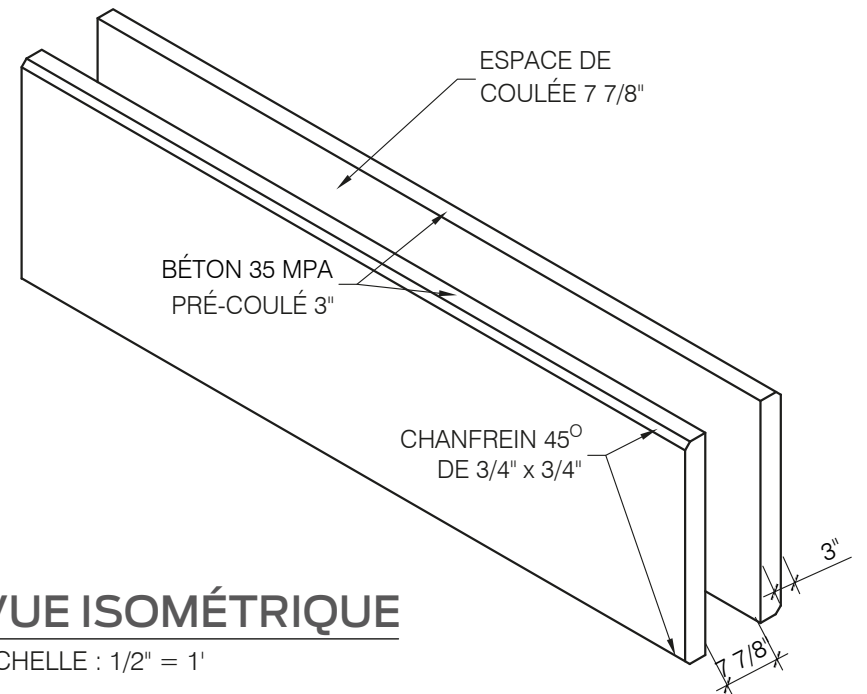
VUE DE FACE D'UN RAPID BLOC DE 14"

ÉCHELLE : 1" = 1'



VUE EN 3 DIMENSIONS

96" (largeur) X 27 7/8" (hauteur) X 13 7/8" (épaisseur)

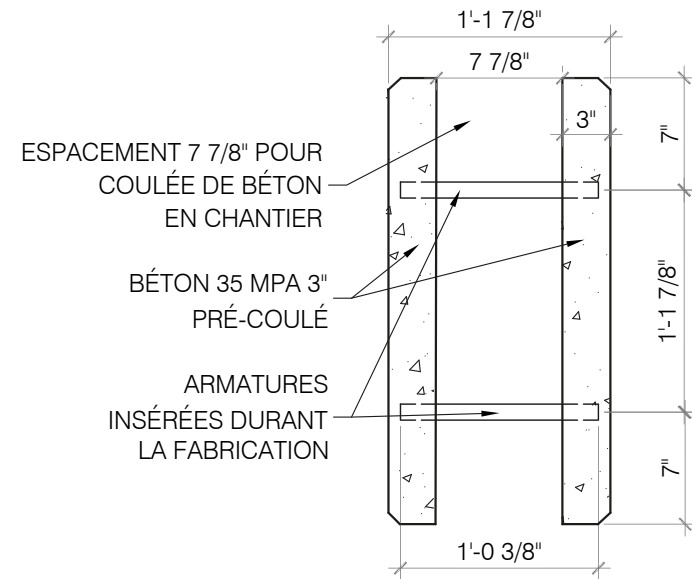


VUE ISOMÉTRIQUE

ÉCHELLE : 1/2" = 1'

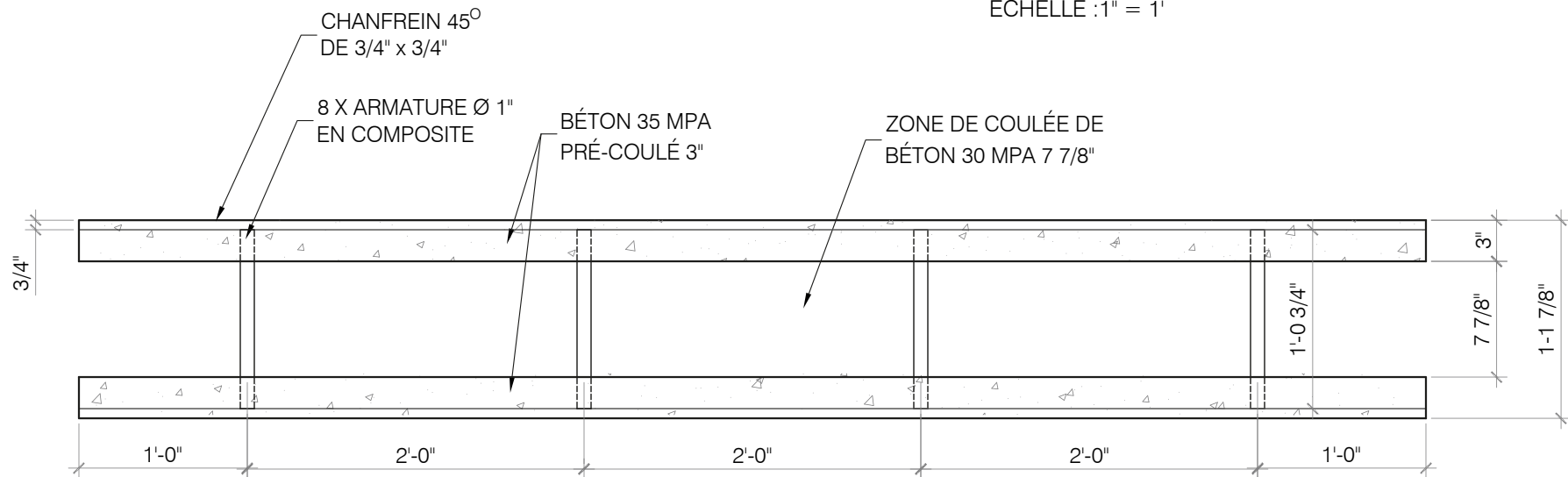
COMPOSITION D'UN RAPID BLOC DE 14"

- PANNEAU DE BÉTON PRÉFAB. 3" 35 MPA AVEC ARMATURES V-ROD 7M POLYESTER INTÉGRÉES
- ARMATURE 1" Ø EN COMPOSITE DU BLOC PRÉFABRIQUÉ (8 par BLOC)
- BÉTON 30MPA COULÉ ARMÉ AU CHANTIER 7 7/8"
- PANNEAU DE BÉTON PRÉFAB. 3" 35 MPA AVEC ARMATURES V-ROD 7M POLYESTER INTÉGRÉES



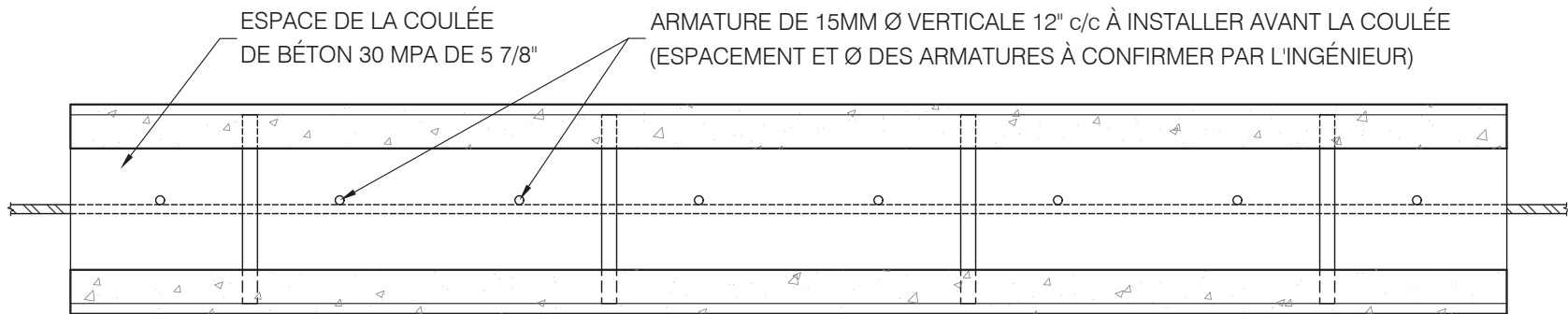
CÔTÉ D'UN RAPID BLOC DE 14"

ÉCHELLE : 1" = 1'



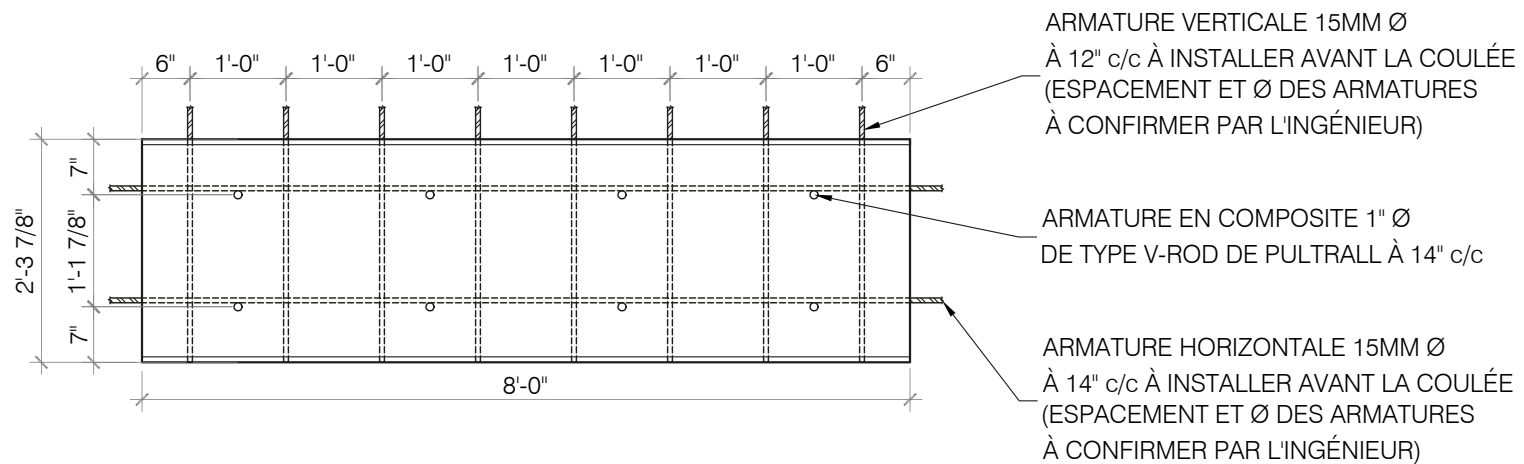
VUE EN PLAN D'UN RAPID BLOC

ÉCHELLE : 1" = 1'



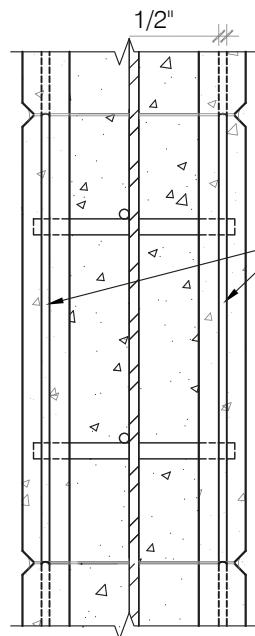
DISPOSITION STANDARD DES ARMATURES

ÉCHELLE : 1" = 1'

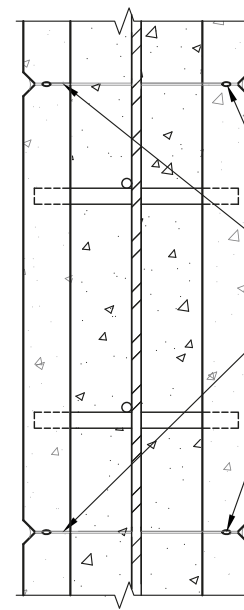


DISPOSITION STANDARD DES ARMATURES

ÉCHELLE : 1/2" = 1'



CORDON 1/2" DE PRIME SCELLANT
ADHÉSIF PBH, HAUTE VISCOSITÉ,
GRIS ALUMINIUM 20 oz OU ÉQUIVALENT
APPLIQUÉ HORIZONTALEMENT SUR 96"
DE LONG ENTRE LES RAPID BLOC



CORDON 1/2" DE PRIME SCELLANT
ADHÉSIF PBH, HAUTE VISCOSITÉ,
GRIS ALUMINIUM 20 oz OU ÉQUIVALENT
APPLIQUÉ HORIZONTALEMENT SUR 96"
DE LONG ENTRE LES RAPID BLOC

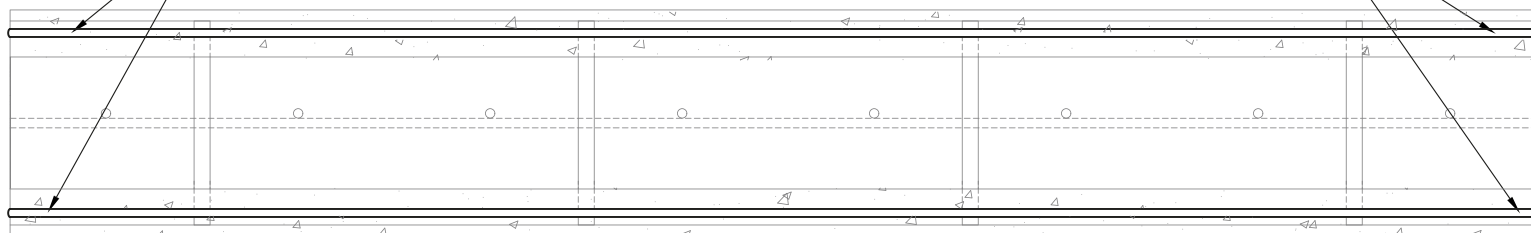
JOINTAGE LATÉRAL STANDARD

ÉCHELLE : 1" = 1'

JOINTAGE HORIZONTAL STANDARD

ÉCHELLE : 1" = 1'

CORDON 1/2" DE PRIME SCELLANT ADHÉSIF PBH, HAUTE VISCOSITÉ, GRIS ALUMINIUM 20 oz
OU ÉQUIVALENT APPLIQUÉ HORIZONTALEMENT SUR 96" ENTRE LES RAPID BLOC



VUE EN PLAN DE L'APPLICATION DU SCELLANT

ÉCHELLE : 1" = 1'